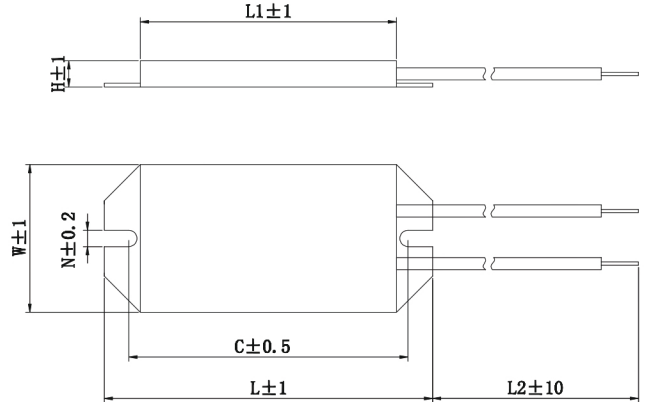


# RXLB 薄型铝外壳线绕电阻器 40W-150W

RXLB thin Aluminum Housing Wire Wound Resistors 40W-150W



## 产品特点 Features

- 高温负荷特性优良  
Excellent high temperature load performance
- 高过载能力  
High over loading ability
- 符合欧盟 ROHS 标准  
ROHS compliant
- 外形美观、易于安装  
Attractive appearance and easy installation

## 应用范围 Applications

- 电力分配, 负荷测试  
Electric power distribution, load test
- 适用于功率电源 / 变频电源等领域  
Ideal for functional power supply / Inverter power supply etc
- 用于工控的伺服系统中软启动和制动部分  
Applied to the soft starting and braking parts of industrial controlled servo drive system

## 主要性能技术指标 Main specification

型号 Type	功率 Power (W)	阻值范围 Resistance Range	阻值精度 Tolerances Range	外形尺寸 Dimensions (mm)						
				L	L1	W	H	C	N	L2
RXLB	40	1R ~ 100R	±5% (J) ±10% (K)	100	75	45	8	85	5.0	可定制
	60	1R ~ 100R		107	93	30	8.5	102	4.3	
	80	1R ~ 100R		118	93	45	8	103	5.0	
				120	100	45	8	105	5.0	
	120	1R ~ 100R		95	80	50	10	85	5.0	
	150	1R ~ 100R		117	101	50	10	107	5.0	
			195	180	60	12.5	185	4.5		

## 订货示例 How to order

产品型号 Type	功率 Power	标称阻值 Nominal value	精度 Tolerance
RXLB	80W	50R	±5%