

LFM350系列，0.4%精度，工作温度-40℃~105℃

基于分流器的电流传感器

1. 特性

- 宽输入电压范围：6V~36V
- 电流测量范围：±4500A
- 标称电流测量范围：±350A
- 温度测量范围：-40℃~150℃
- 全量程高精度
- 低偏移电流
- 宽工作温度
- 符合RS-485规范
- 3KV电气隔离
- 外形尺寸：56.50mm*84.00mm*15.50mm
- 工作温度：-40℃~105℃
- 符合ISO 16750/ISO 7637/ISO 11452标准

2. 应用范围

- EV/HEV BMS
- 电网储能
- 充电站
- UPS电源

4. 简化应用电路及外观模型

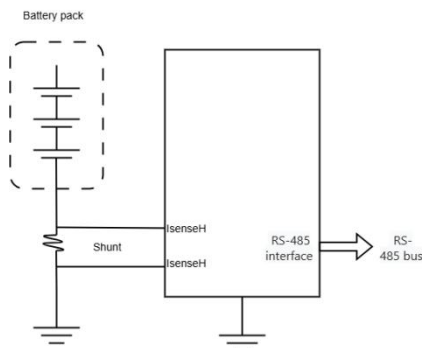


图4-1. 典型应用



图4-2. 成品照片

3. 说明

LFM350S24DI电流传感器是一款工业级电流检测模块，具有高精度电流检测、信号放大与温度测量、校准等功能。该模块内部使用PGA运算放大器，模拟信号经放大器放大及16位ADC换算、32位CPU温度补偿、校准修正后，通过RS-485总线接口输出数字信号，用户直接读取最终结果，减少BMS工作量，提高使用效率。

LFM350系列电流传感器使用单个6V~36V电源供电，支持-350A~350A持续工作电流，满足-40℃~105℃工作温度范围，在20A~350A或-350A~-20A范围内电流测量精度为±0.4%。

该模块采用先进电气隔离技术，将高、低压电气进行隔离，隔离电压3KV，提高了产品稳定性；并且经过严格高低温检验，保证产品质量。

该产品符合工业级EMC规范，适用于高端或低端及各种严酷环境下电流检测。

目录

1. 特性	- 1 -
2. 应用范围	- 1 -
3. 说明	- 1 -
4. 简化应用电路及外观模型	- 1 -
5. 测试标准	- 3 -
6. 电气规范	- 4 -
6.1 绝对最大额定参数	- 4 -
6.2 一般参数	- 4 -
7. 典型特性曲线	- 6 -
7.1 工作电流测试曲线	- 6 -
7.2 小电流精度测试曲线	- 7 -
7.3 大电流精度测试曲线	- 8 -
8. 通讯	- 9 -
8.1 RS-485通讯协议	- 9 -
8.2 Modbus RTU通讯	- 9 -
8.2.1 Modbus RTU状态通讯地址（CDAB格式）	- 9 -
8.2.2 Modbus RTU状态通讯地址（ABCD格式）	- 10 -
8.2.3 Modbus RTU用户参数通讯地址	- 11 -
9. 典型应用电路	- 12 -
10. 机械结构	- 13 -
10.1 外形尺寸	- 13 -
10.2 铜排连接	- 13 -
10.3 连接器	- 13 -
11. 存储环境	- 14 -
12. 命名规范	- 15 -
13. 修订历史	- 16 -
重要声明	- 17 -

5. 测试标准

测试标准	具体测试项
一般测试	
/	外观
/	尺寸
/	质量
/	功能检查
电气性能	
ISO16750-2-2012	直流供电电压
ISO16750-2-2012	过电压
ISO16750-2-2012	叠加交流电
ISO16750-2-2012	供电电压缓升缓降
ISO16750-2-2012	电源电压下降或中断
ISO16750-2-2012	电压跌落时的复位行为
ISO16750-2-2012	启动测试
ISO16750-2-2012	抛负载
ISO16750-2-2012	反向电压
ISO16750-2-2012	地偏移及电源偏移
ISO16750-2-2012	单路中断
ISO16750-2-2012	多线路中断
ISO16750-2-2012	短路保护
ISO16750-2-2012	耐电压
ISO16750-2-2012	绝缘电阻
ISO 10605	静电放电 (ESD) 抗扰度试验
ISO 11452-2	辐射抗扰度 (ALSE)
ISO 11452-4	大电流注入抗扰度 (BCI)

6. 电气规范

6.1 绝对最大额定参数

注意：产品长时间处于绝对最大额定参数下工作可能会影响可靠性，并导致不可预期的永久损坏。

参数	测试条件	最小值	典型值	最大值	单位
电源电压				36	V
测量电流	±1500A			20	s
	±4500A			100	ms
RS-485接口	集成120Ω终端电阻(持续供电)			9	V
	ESD			15	KV
工作温度		-40		105	°C
存储温度		-40		150	°C
湿度				95	%RH

6.2 一般参数

测试条件：环境温度25°C (除非另有说明)

参数	测试条件	最小值	典型值	最大值	单位
电源特性					
供电电压		6	24	36	V
工作电流	9V	36	45	54	mA
	12V	26	32	38	mA
	24V	15	18	21	mA
	36V	8	10	12	mA
功耗	9V	324	405	486	mW
	12V	312	384	456	mW
	24V	360	432	504	mW
	36V	288	360	432	mW
电流测量特性(-40°C~105°C)					
测量精度	-20A~20A		±50	±100	mA
	20A~350A 或 -350A~-20A			±0.4	%[1]
	350A~1000A 或 -1000A~-350A		±0.4	±1	%[1]
	1000A~4500A 或 -4500A~-1000A		±1	±5	%[1]
持续时间	-350A~350A		持续		
	±800A			5	min
	±1500A			10	s
	±4500A			80	ms
分辨率	-800A~800A		30		mA
	>800A 或 <-800A		150		mA
线性度	-350A~350A		±0.02		%
	>350A 或 <-350A		±0.1		%

测试条件：环境温度 25℃ (除非另有说明)

参数	测试条件	最小值	典型值	最大值	单位		
温度测量特性							
测量范围		-40		150	℃		
测量误差	-40℃~150℃	-3		3	℃		
分辨率			0.1		℃		
功率与温升特性							
直流电阻		45	50	55	μΩ		
电感量				3	nH		
温升	±350A@25℃ 铜排36mm*3mm, 15Nm			50	℃		
	±350A@85℃ 铜排36mm*3mm, 15Nm			50	℃		
通讯参数							
协议类型	Modbus RTU						
通讯速率	波特率可切换范围	9600	19200	38400	57600	115200	bps
停止位		1停止位		2停止位			
校验位		无校验	奇校验	偶校验			
终端电阻	带终端电阻	108	120	132		Ω	
	不带终端电阻						
应答时间			6			ms	
绝缘性能							
隔离等级			3000			VDC	
爬电距离			6.5			mm	
电气间隙			5			mm	

[1] 精度值计算公式=(分流器电流值-标准源电流值)/标准源电流值×100

[2] 分流器电流值：传感器内部分流器检测到的电流信号值；标准源电流值：校准用标准电流源输出的基准值

7. 典型特性曲线

7.1 工作电流测试曲线

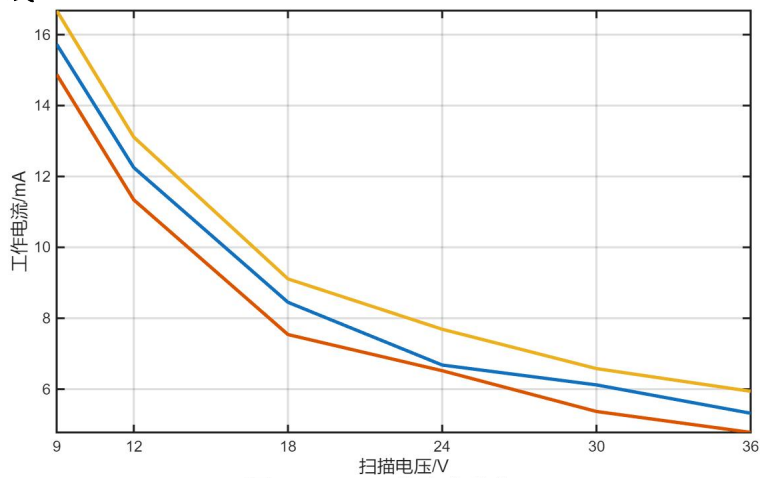


图7-1. -40°C工作电流曲线

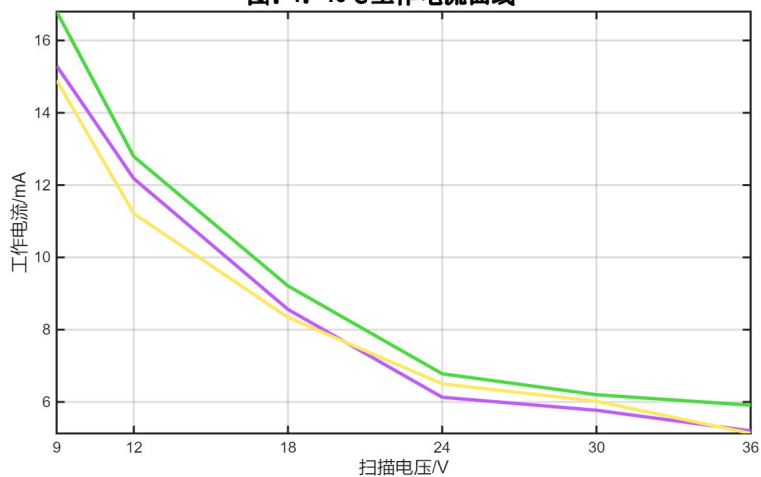


图7-2. 25°C工作电流曲线

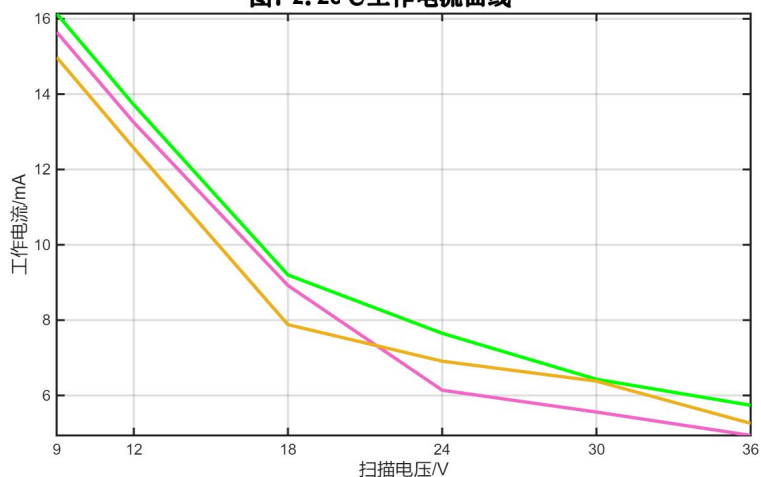


图7-3. 105°C工作电流曲线

7.2 小电流精度测试曲线

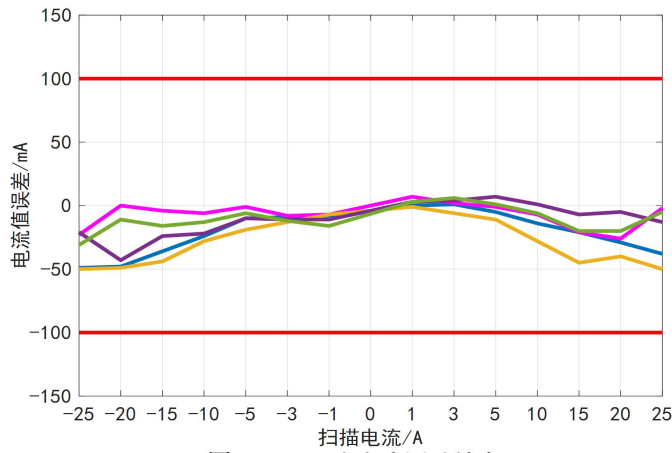


图7-4. -40°C小电流测试精度

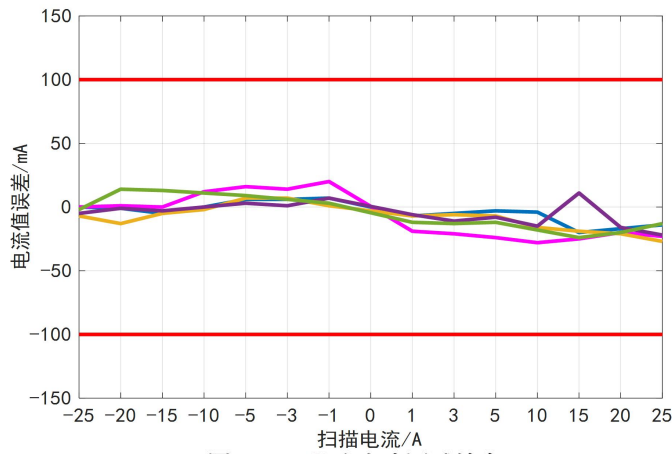


图7-5. 25°C小电流测试精度

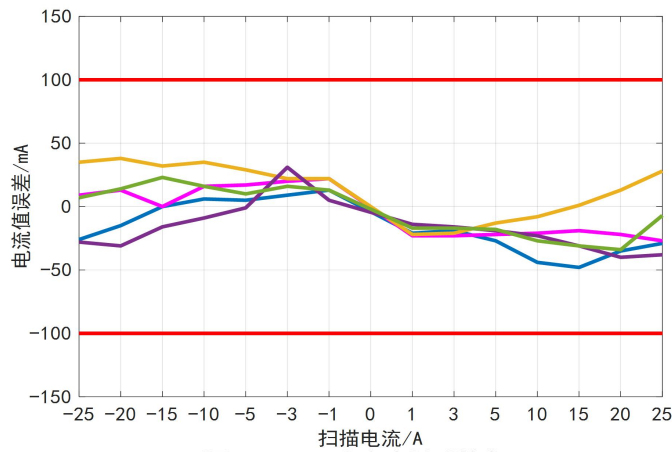


图7-6. 105°C小电流测试精度

7.3 大电流精度测试曲线

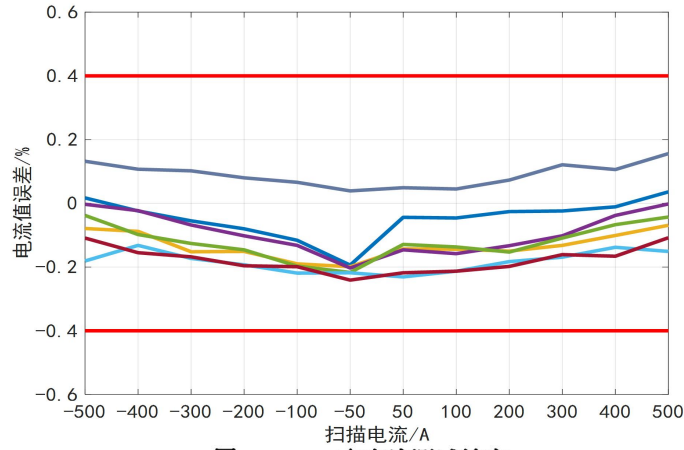


图7-7. -40°C大电流测试精度

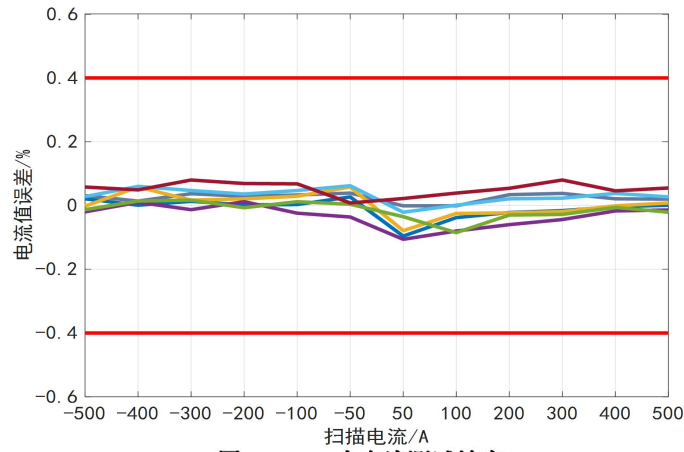


图7-8. 25°C大电流测试精度

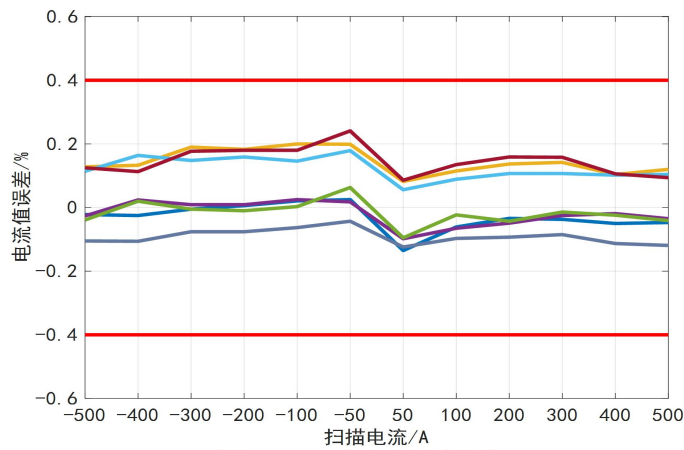


图7-9. 85°C大电流测试精度

8. 通讯

8.1 RS-485通讯协议

LFM350系列电流传感器RS485 通讯接口，使用标准Modbus RTU协议，RS485电气特性通常为2线(A、B线)，半双工通信，用A、B线两端的电压差值来表示传递数据信号，接口电平低，不易损坏芯片逻辑。“1”以AB两线间的电压差为+(2-6)V表示；逻辑“0”以AB两线间的电压差为-(2~6)V表示；采用平衡驱动器和差分接收器的组合，抗共模干扰能力强；通讯距离可达1200米(100Kbps)。

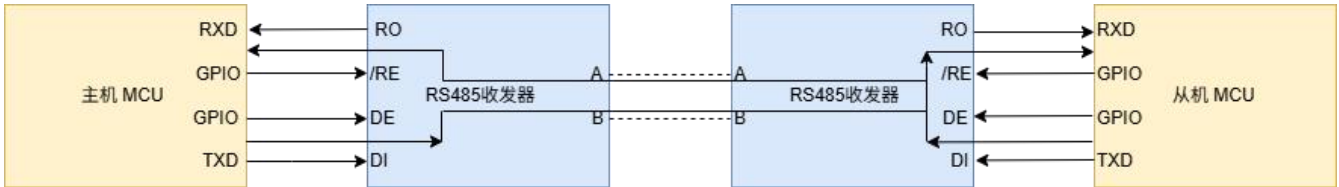


图8-1. RS-485数据链路示意图

一般终端匹配采用终端电阻方法，RS-485应在总线电缆的开始和末端都并接终端电阻。RS-485需要2个120Ω终接电阻，接在传输总线的两端，其阻值要求等于传输电缆的特性阻抗。终端电阻在短距离传输时可以选配终端电阻，但当485通信距离超过300米时，为了抑制信号反射，则必须在通讯网络的开始端和结束端安装终端电阻。

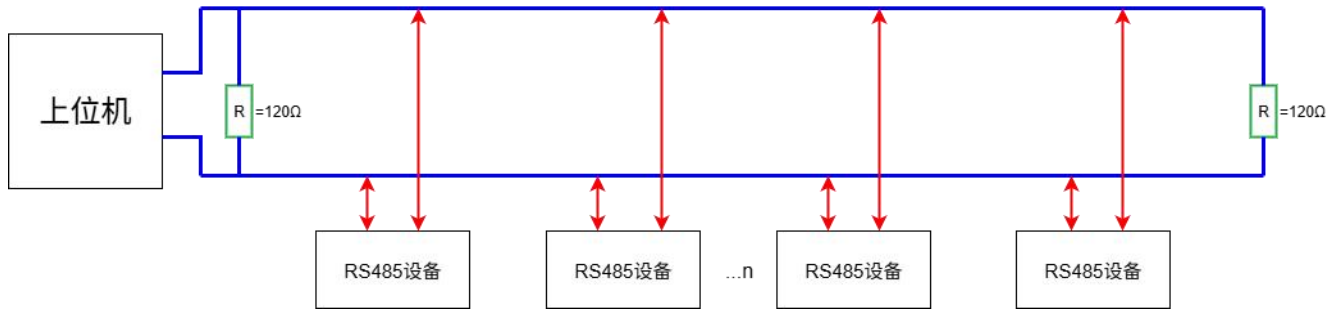


图8-2. RS-485终端电阻链路示意图

8.2 Modbus RTU通讯

LFM350系列电流传感器支持指令包括读保持寄存器 03H、写单个保持寄存器06H、写多个保持寄存器10H。波特率默认为9600bps，通讯地址为1，数据位为8，停止位为1，奇偶校验为无校验，也可根据需求更改波特率为19200bps、38400bps、57600bps、115200bps，通讯地址调整范围为1~254，可掉电保存。

8.2.1 Modbus RTU状态通讯地址（CDAB格式）

32位整数和浮点数支持高低16位寄存器交换格式，参数32位整数字节序(地址110)和浮点数字节序(地址111)设置为0x0000，为CDAB格式，在CDAB格式下，高位字节存储在高位地址，低位字节存储在低位地址。

地址	功能	类型	单位	说明
2	浮点数 电流	低16位	A	电流测量范围-4500~+4500A 例,电流325.594A,低位为0xCC08,高位为0x43A4 电流-430.557A,低位为0x474C,高位为0xC3D7
3		高16位		
6	浮点数 温度1	低16位	℃	温度测量范围-40~+150℃ 例,温度135.388℃,低位为0x6354,高位为0x4307 温度-24.511℃,低位为0x1687,高位为0xC1C4
7		高16位		
8	浮点数 温度2	低16位	℃	

9		高16位		
16	错误状态	二进制16位	/	0:正常, 1:异常, bit0:ADC异常, bit1:NTC1异常, bit2:NTC2异常, bit3:存储异常
18	整型 通讯计数	低16位	/	通讯一次, 计数加1
19		高16位		
20	模块ID-生产年月	十六进制16位	/	低byte表示年, 高byte表示月 例如: 25年9月, 为0x0919
21	模块ID-生产日、类型	十六进制16位	/	低byte表示日, 高byte表示类型 类型, 3: 350A 4: 500A
22	生产序号	无符号16位	/	/
23	生产机器编号	无符号16位	/	/
24	硬件版本	十六进制16位	/	硬件版本, 0x0202,表示V2.2
25	软件主版本	无符号16位	/	软件主版本, 主版本为0x02, 子版本为0x20, 版本为V2.32
26	软件子版本	无符号16位	/	
27	编译年	无符号16位	/	编译年, year = 23, month = 10, day = 12, 编译日期为2023年10月12日
28	编译月	无符号16位	/	
29	编译日	无符号16位	/	
32	整型 电流	低16位	mA	电流测量范围-4500~+4500A 例, 电流2578633mA, 低位为0x58C9, 高位为0x0027 电流-3588452mA, 低位为0x3E9C, 高位为0xFFC9
33		高16位		
36	整数 温度1	有符号16位	℃	温度测量范围-40~+150℃ 例, 温度77.8℃, 为0x030A, 温度-33.1℃, 为0xFEB5
37	整数 温度2	有符号16位	℃	
45	整数 电流	有符号16位	A	电流测量范围-4500~+4500A 例, 电流351.3A, 值为0x0DB9 电流-437.9A, 值为0xEEE5

8.2.2 Modbus RTU状态通讯地址 (ABCD格式)

参数32位整数字节序(地址110)和浮点数字节序(地址111)设置位0x0101, 为ABCD格式, 在ABCD格式下, 高位字节存储在低位地址, 低位字节存储在高位地址。

地址	功能	类型	单位	说明
2	浮点数 电流	高16位	A	电流测量范围-4500~+4500A 例, 电流325.594A, 高位为0xCC08, 低位为0x43A4 电流-430.557A, 高位为0x474C, 低位为0xC3D7
3		低16位		
6	浮点数 温度1	高16位	℃	温度测量范围-40~+150℃ 例, 温度135.388℃, 高位为0x6354, 低位为0x4307 温度-24.511℃, 高位为0x1687, 低位为0xC1C4
7		低16位		
8	浮点数 温度2	高16位	℃	
9		低16位		
16	错误状态	二进制16位	/	0:正常, 1:异常, bit0:ADC异常, bit1:NTC1异常, bit2:NTC2异常, bit3:存储异常

18	整型 通讯计数	高16位	/	通讯一次, 计数加1
19		低16位		
20	模块ID-生产年月	十六进制16位	/	低byte表示年, 高byte表示月 例如: 25年9月, 为0x0919
21	模块ID-生产日、类型	十六进制16位	/	低byte表示日, 高byte表示类型 类型, 3: 350A 4: 500A
22	生产序号	无符号16位	/	/
23	生产机器编号	无符号16位	/	/
24	硬件版本	十六进制16位	/	硬件版本, 0x0202,表示V2.2
25	软件主版本	无符号16位	/	软件主版本, 主版本为0x02, 子版本为0x20, 版本为V2.32
26	软件子版本	无符号16位	/	
27	编译年	无符号16位	/	编译年, year = 23, month = 10, day = 12, 编译日期为2023年10月12日
28	编译月	无符号16位	/	
29	编译日	无符号16位	/	
32	整型 电流	高16位	mA	电流测量范围-4500~+4500A 例, 电流2578633mA, 高位为0x58C9, 低位为0x0027 电流-3588452mA, 高位为0x3E9C, 低位为0xFFC9
33		低16位		
36	整数 温度1	有符号16位	℃	温度测量范围-40~+150℃ 例, 温度77.8℃, 为0x030A, 温度-33.1℃, 为0xFEB5
37	整数 温度2	有符号16位	℃	
45	整数 电流	有符号16位	A	电流测量范围-4500~+4500A 例, 电流351.3A, 值为0x0DB9 电流-437.9A, 值为0xEEE5

8.2.3 Modbus RTU用户参数通讯地址

地址	功能	类型	单位	说明
100	通讯地址	无符号16位	/	1-254, 0为广播地址, 在只有一个设备的情况下可使用, 如果不知当前设备地址, 也可用广播进行通信, 修改通信地址或其他操作。
101	波特率	无符号16位	/	0: 9600, 1: 19200, 2: 38400 3: 57600, 4: 115200
102	停止位	无符号16位	/	0: 1停止位, 1: 2停止位
103	奇偶校验	无符号16位	/	0: 无校验, 1: 奇校验, 2: 偶校验
110	整数字节序	十六进制16位	/	0x0000(默认): CDAB, 0x0101: ABCD
111	浮点数字节序	十六进制16位	/	0x0000(默认): CDAB, 0x0101: ABCD

9. 典型应用电路

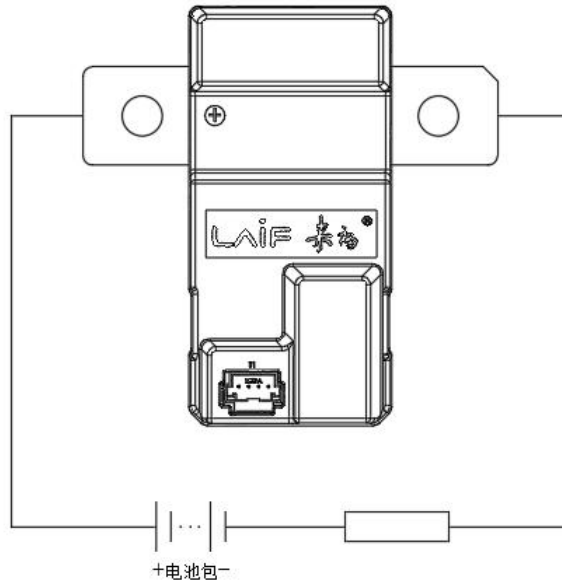


图9-1. 高压主正端推荐使用场景

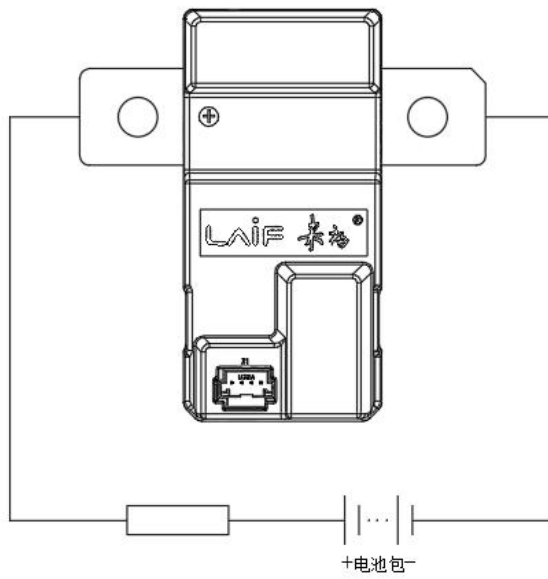


图9-2. 高压主负端推荐使用场景

10. 机械结构

10.1 外形尺寸

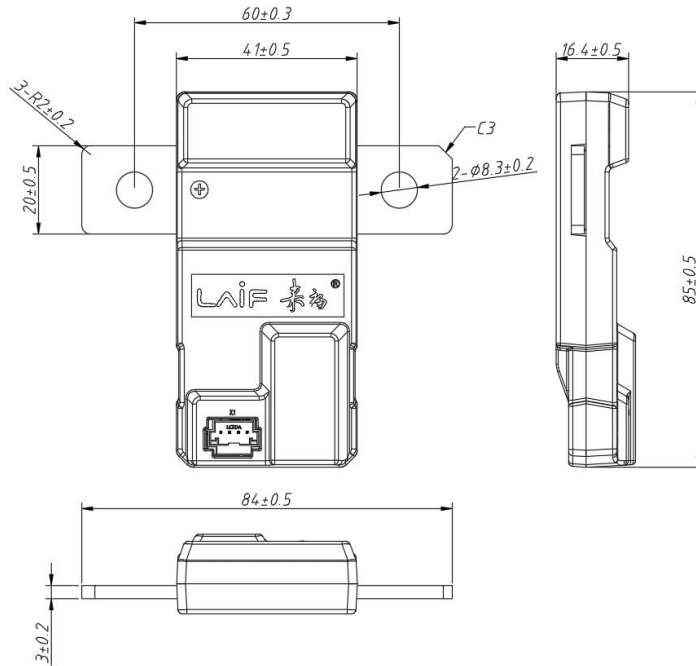


图10-1. 电流传感器外形尺寸示意图

10.2 铜排连接

- 推荐螺钉：M8
- 推荐扭矩：10-15Nm
- 推荐分流器与母线重叠部分长度 $\geq 20\text{mm}$
- 禁止在铜牌与分流器连接面之间加装平垫圈
- 推荐保持铜排和分流器表面清洁、平整无划痕

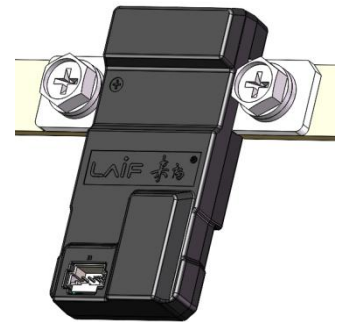


图10-2. 铜排连接示意图

10.3 连接器

接口	型号	厂商	引脚数量	引脚定义
公头连接器 ^[1]	5600200420	Molex	4	Pin1:VCC Pin2:A+ Pin3:B- Pin4:GND
母头连接器 ^[2]	5601230400	Molex	4	/

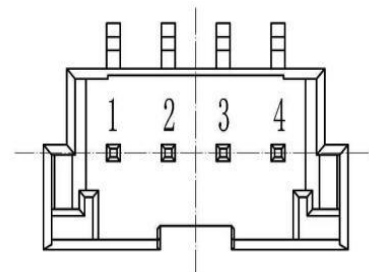


图10-3. 连接器

[1]更多公头连接器信息请查询Molex数据表：https://www.molex.com/pdm_docs/sd/5600200420_sd.pdf

[2]更多母头连接器信息请查询Molex数据表：https://www.molex.com/pdm_docs/sd/5601230400_sd.pdf

11. 存储环境

- 存储温度：15℃~35℃，存储湿度40%RH~60%RH；
- 存储环境应当干燥、整洁，避免阳光、臭氧、紫外线及放射线直接长时间照射；
- 避免在充满有害气体（如亚硫酸、硫化氢、氯及其化合物、溴及其化合物等）及腐蚀性物品环境下存储；
- 直接接触产品时需佩戴防静电手环或防静电手套；
- 产品存储需采用防静电屏蔽袋包装，避免静电损伤。

12. 命名规范

1		2		3		4		5		6		7		8	
电流传感器命名规则，如：LF M 350 S 24 D ! ()															
1.公司简称								2.产品系列编码							
3.额定电流								4.输出类型							
代码	测量范围			代码	输出类型			备注							
50	0-50A			A0	0-5V			模拟输出							
100	0-100A			A1	0-10V										
300	0-300A			A2	-5-5V										
350	0-350A			A3	4-20mA										
500	0-500A			A4	0-3.3V, 基准1.65V										
800	0-800A			A5	0-5V, 基准2V										
1000	0-1000A			P0	PWM			脉冲输出							
				P1	PFM										
5.供电电压								C	CAN (含终端电阻)			通讯输出			
代码	供电电压			CN	CAN (无终端电阻)										
3	3.3V			S	RS485 (含终端电阻)										
5	5V			SN	RS485 (无终端电阻)										
12	12V			E	ETH (以太网)										
24	24V			6.电流方向											
								代码	电流方向						
7.使用环境								S	单向						
代码	环境标准			D	双向										
Q	车规级			8.备注											
I	工业级			电压量程, 无电压检测即省略											
								(5=500v,10=1000v,15=1500v)							

13. 修订历史

日期	修订	备注
2023.9.22	*	首次发行V1.0
2026.4.17	修改寄存器存储格式	V1.1

重要声明

安徽来福电子科技有限公司（以下简称来福电子）保留随时对LFM350系列产品及本文档更改、更正、和改进的权力，恕不另行通知。购买者下单前应获得LFM350系列产品的最新相关消息。

来福电子未授予任何知识产权的明示或暗示许可。

LFM350系列产品并非为以下用途而设计，也不应被用于这些用途：包括但不限于航空航天、医疗、救生、维生、核设施、高可靠性应用、用于手术植入体内的装置，或者在产品故障或运行无法达到理想状态的情况下会造成人身伤害、死亡或财产损失的任何其他应用。如果将产品用于相关文件中未明确说明的任何其他用途，则产品不享受来福电子质保，来福电子不会为因此造成的任何索赔或损失承担责任。除非经来福电子另行许可，否则该产品的销售和使用应遵守来福电子销售条款与条件。

如果转售LFM350系列产品的条款与本文档所述信息不符，来福电子对此类产品的任何保证将失效。